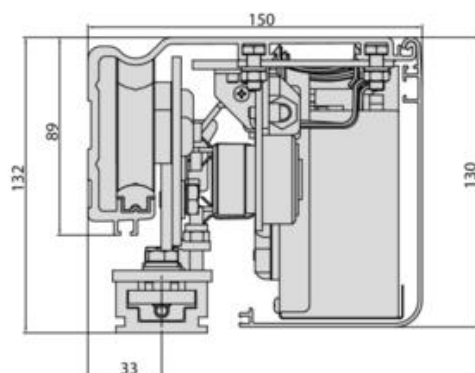


Hojas de datos técnicos



Tipo de hoja	Corredera	Velocidad de apertura	Máx 1,6 m/seg (1 puerta)
Pasaje útil (máx.)	800 ÷ 2900 mm	Velocidad de cierre	Máx 1,6 m/seg (1 puerta)
Peso de la puerta	120 kg	Tipo de motor	BRUSHLESS DE DOBLE BOBINADO
Dimensiones de la automatización	130 x 150 x 6.000 mm	Ciclo de empleo	FUNCIONAMIENTO CONTINUO
Dimensiones transversales	130 x 150 mm	Grado de protección	IP20
Alimentación	100-240 Vca 50/60 Hz	Intervalo de temperatura	-15 ÷ 50 °C
potencia nominal	70 W	Interconectividad	no
Consumo en stand by	10 W		